

HARVIA

M3 SL, 20 SL, 20 SL Boiler, Classic 140 SL,
Classic 220 Duo, 20 Duo, 36 Duo, 50 SL

- LV** Papildus norādījumi
- LT** Papildomas instrukcijas
- CS** Další pokyny
- PL** Dodatkowe instrukcje
- FR** Instructions supplémentaires



M3 SL

20 SL

20 SL Boiler

50 SL



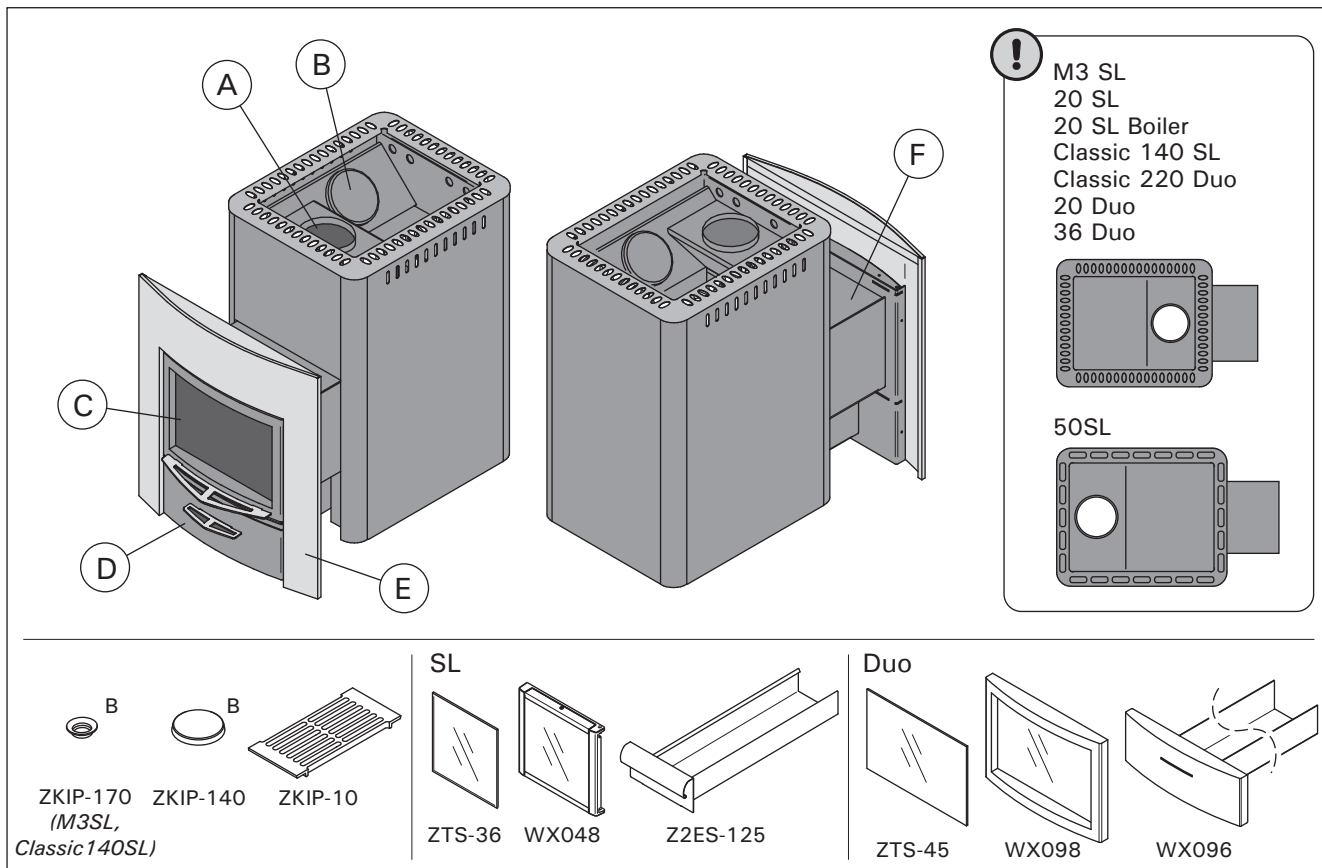
Classic 140 SL

Classic 220 Duo



20 Duo, 36 Duo





Krāsns detaļas

- A. Augšējā savienojuma atvere
- B. Sodrēju atvere
- C. Kurināšanas kameras durvis
- D. Pelnu kaste
- E. Flancis (tikai Classic 220 Duo/20 Duo/36 Duo)
- F. Kurināšanas kameras pagarinājums

Krosnelės dalys

- A. Viršutinē prijungimo anga
- B. Suodžių valymo anga
- C. Pakuros durelės
- D. Pelenų dėžė
- E. Pakuros antdėklas (tik Classic 220 Duo/20 Duo/36 Duo)
- F. Pakuros ilginamoji dalis

Součásti kamen

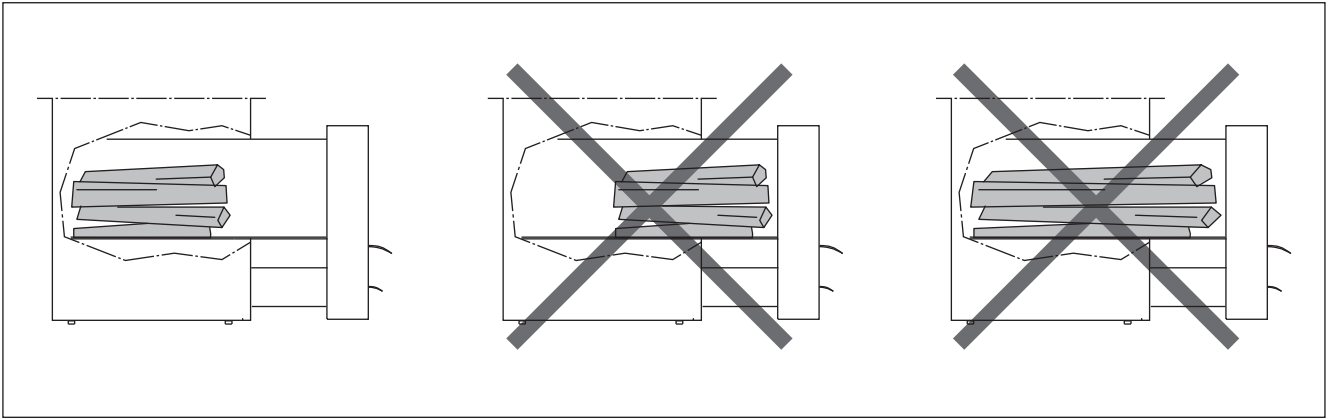
- A. Horní přípojný otvor
- B. Otvírání sazového prostoru
- C. Dvířka kamen
- D. Popelník
- E. Příruba (pouze Classic 220 Duo/20 Duo/36 Duo)
- F. Rozšířené topeniště

Części pieca

- A. Górny otwór podłączeniowy
- B. Rewizja sadzy (wyczystka)
- C. Drzwiczki komory palenia
- D. Popielnik
- E. Kołnierz (tylko Classic 220 Duo/20 Duo/36 Duo)
- F. Przedłużenie komory ogniowej

Composants du poêle

- A. Ouverture de raccordement supérieure
- B. Ouverture de ramonage
- C. Porte du foyer
- D. Bac à cendres
- E. Collerette (modèles : Classic 220 Duo/20 Duo/36 Duo)
- F. Rallonge du foyer



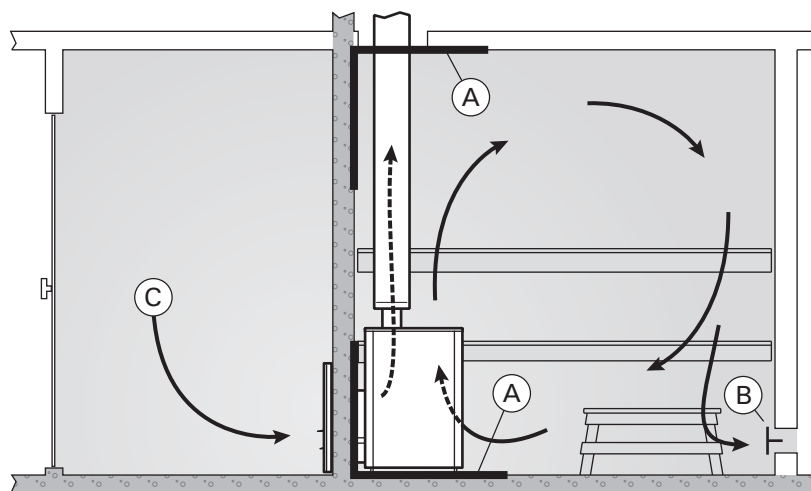
⚠ Novietojiet malku uz režģa, kas atrodas aiz kurināšanas kameras. Izvairieties no malkas dedzināšanas kurināšanas kameras pagarinājumā. Neizmantojiet pārāk garu malku, pat ja tā ietilpst kurināšanas kamerā.

⚠ Malkas sudēkite ant grotelių pakuros gale. Nedeginkite malkų ilginamojoje pakuros dalyje. Nenaudokite per daug ilgų malkų, net jei jos telpa pakuroje.

⚠ Krbová polena rozložte na rošt v zadní části topeniště. Nepalte dřevo v prodloužení topeniště. Nepoužívejte příliš dlouhá polena, i kdyby se do topeniště vešla.

⚠ Drewno opałowe należy umieścić na ruszcie w tylnej części komory ognia. Należy unikać palenia drewna w przedłużeniu komory ogniowej. Do palenia nie należy używać zbyt długich kawałków drewna, nawet jeśli mieszczą się w komorze ognia.

⚠ Placez le bois de chauffage sur la grille à l'arrière du foyer. Évitez de faire brûler du bois dans la rallonge du foyer. N'utilisez pas de bois de chauffage trop long même si il tient dans le foyer.



Karsētavas ventilācija

- A. Gaisa pievades atrašanās vieta.** Ja tiek izmantota mehāniskā ventilācija, novietojiet gaisa pievadi virs krāsns. Ja tiek izmantota gravitācijas ventilācija, novietojiet gaisa pievadi zem krāsns vai blakus tai. Gaisa pievades caurules diametram jābūt 50–100 mm.
- B. Ventilācijas izvade.** Uzstādiet gaisa izvades cauruli tuvu grīdai, cik vien iespējams tālu no krāsns. Gaisa izvades caurules diametram jābūt divas reizes lielākam par gaisa pievadi.
- C. Pārliecinieties, ka ir pietiekami daudz gaisa, lai to kompensētu.**

Větrání sauny

- A. Umístění přívodu vzduchu.** Má-li sauna mechanický odtah vzduchu, umístěte přívod vzduchu nad kamen. Větrá-li se jen průvanem, přívod umístěte vedle kamen nebo pod ně. Větrací potrubí musí mít průměr alespoň 50-100 mm.
- B. Odtah vzduchu.** Výstupní větrák umístěte těsně nad podlahu co nejdále od kamen. Průměr odvětrávacího potrubí musí být dvojnásobkem průměru přívodního potrubí.
- C. Dbejte na dostatek vzduchu.**

Ventilation de la cabine de sauna

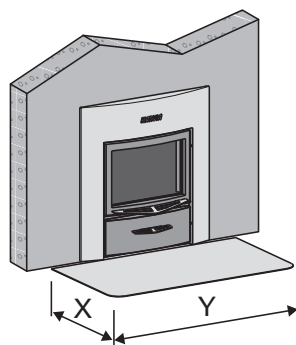
- A. Emplacement de la bouche d'air.** Pour une ventilation mécanique, placer la bouche d'air au-dessus du poêle. Pour une ventilation par gravité, placer la bouche d'air en dessous ou à côté du poêle. Le diamètre du conduit d'arrivée d'air doit être de 50 à 100 mm.
- B. Bouche d'évacuation d'air.** Placer la bouche d'évacuation d'air près du sol, aussi loin que possible du poêle. Le diamètre du conduit d'évacuation d'air doit être le double de celui du conduit d'arrivée d'air.
- C. Assurez-vous qu'il y ait suffisamment d'air pour compenser.**

Saunos vēdinimas

- A. Šviežio oro angos ierīgimo vieta.** Jei naudojama mehāniskā ištāukiamoji ventilācija, šviežio oro iļeidimo angā ierīkrite virš krosnelės. Jei ierīgta natūralioji ventilācija, šviežio oro angā ierīkrite žemiau arba šalia krosnelės. Šviežio oro iļeidimo angos skersmuo turi būti 50–100 mm.
- B. Oro išleidimo anga.** Oro išleidimo angā ierīkrite netoli grindų, kuo toliau nuo krosnelės. Šalinamo oro angos skersmuo turi būti du kartus didesnis už šviežio oro angos skersmenį.
- C. Pasirūpinkite, kad patektų pakankamai oro patalpos vēdinimui.**

Wentylacja kabiny sauny

- A. Lokalizacja wlotu powietrza.** Wlot powietrza, w przypadku zainstalowania mechanicznej wentylacji wylotowej, powinien znajdować się nad piecem. Wlot powietrza instalacji grawitacyjnych ma znajdować się poniżej pieca lub obok niego. Średnica nawiewu musi wynosić 50–100 mm.
- B. Wylot powietrza.** Powinien znajdować się blisko podłogi, możliwie jak najdalej od pieca. Średnica wylotu powinna być dwukrotnie większa od średnicy wlotu powietrza.
- C. Upewnij się, że w pomieszczeniu znajduje się odpowiednia ilość powietrza do wentylacji.**



	SL	Duo
X min.	450	450
Y min.	800	800

Grīdas aizsardzība

Krāsns durtiņu priekšpusē esošā grīda ir izgatavota no viegli uzliesmojoša materiāla. Uzstādiet grīdas aizsargkārtu no nedegoša materiāla

Ochrona podlahy

Podlaha před kamnovými dvířky je z hořlavého materiálu. Položte na ni proto ochrannou podlahku z nehořlavého materiálu.

Protection du sol

Sol devant la porte du poêle en matériau combustible. Installez une protection de sol en matériau non combustible.

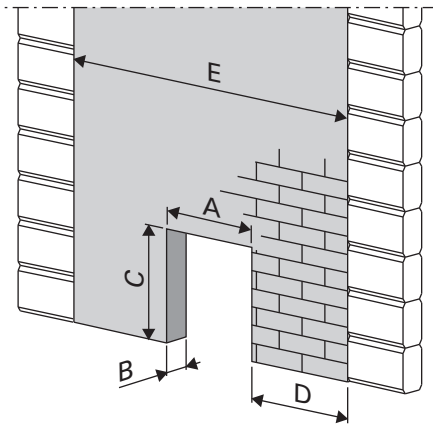
Grindų apsauga

Grindys priešais krosnelės dureles įrengtos iš degios medžiagos. Uždenkite grindis nedegios medžiagos apsaugine plokšte.

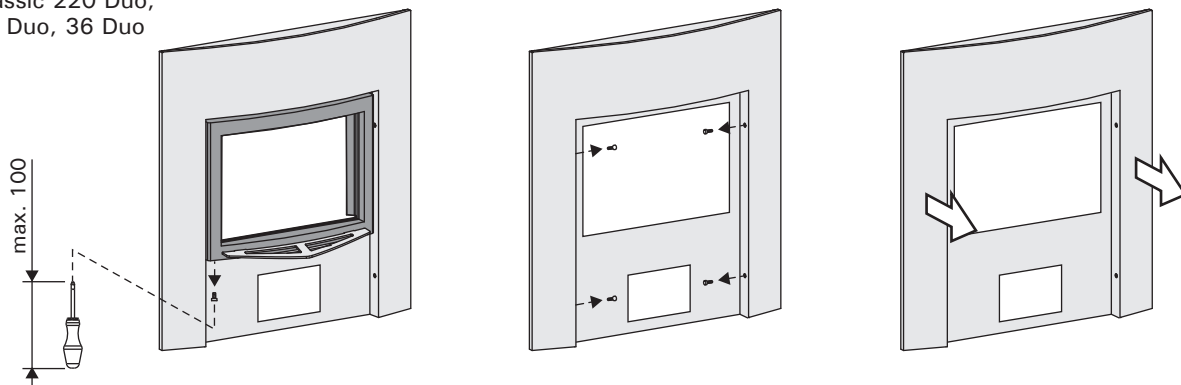
Ochrona podłogi

Podłoga z przodu pieca wykonana z materiałów łatwopalnych. Należy zastosować ochronę podłogi wykonaną z materiałów niepalnych.

	A	B max.	C min.	D min.	E min.
M3 SL	220	150	390	590	1390
20 SL	220	150	390	610	1430
20 SL Boiler	220	150	390	610	1430
Classic 140 SL	220	150	390	620	1445
Classic 220 Duo	405	150	485	535	1475
20 Duo	405	150	485	515	1430
36 Duo	405	150	485	555	1510
50 SL	350	150	615	580	1510



Classic 220 Duo,
20 Duo, 36 Duo



Krāsns montāža caur betona vai ķieģeļu sienu (skatīt attēlu)

M3 SL, 20 SL, 20 SL katls, Classic 140 SL, 50 SL

- Atvienojiet eņģu tapas un durvis no krāsns.
- Izstumiet kurināšanas kameras pagarinājumu cauri atverei pietiekoši tālu, lai ļautu tam saskarties ar durvīm.

Classic 220 Duo, 20 Duo, 36 Duo

- Izvelciet priekšējo flanci.
- Izstumiet kurināšanas kameras pagarinājumu cauri atverei pietiekoši tālu, lai ļautu tam saskarties ar flanci un durvīm.
- Pavelciet krāsni atpakaļ, lai liktu flancim spiesties pret sienu un durvīm.

Krāsns montāža izmantojot Harvia DUo Glass wall stikla sienu

- Krāsns montāža jāveic pamatojoties uz instrukciju, kas ir pievienota Harvia duo glass wall stikla sienai

Krāsns pievienošana „Harvia” metāla skurstenim

! Nedegošajai sienai, kurā ir uzstādīta krāsns, ir jāsniedz līdz jūmtam. Piezīme. Neattiecas uz plānām nedegošām sienu konstrukcijām, kas pieļauj montēt metāla skursteni pietiekami tālu no sienas (piemēram, Harvia Duo glass wall stikla siena). Drošības attālumam starp viegli uzliesmojošiem elementiem un skursteņa ārējo korpusu ir jābūt vismaz 100 mm.

Krosnelēs pastatymas betono arba mūro sienos angoje (žiūr. pav.)

M3 SL, 20 SL, 20 SL Boiler, Classic 140 SL, 50 SL

- Ištraukite vyrio kaištį ir nuo krosnelės nuimkite pakuros dureles.
- Pakuros ilginamąją dalį prastumkite pro sienos angą pakankamai giliai, kad galėtumėte uždėti dureles.

Classic 220 Duo, 20 Duo, 36 Duo

- Nuimkite pakuros antdėklą.
- Pakuros ilginamąją dalį prastumkite pro sienos angą pakankamai giliai, kad galėtumėte pritvirtinti pakuros antdėklą ir uždėti dureles.
- Krosnelę patraukite atgal, kad pakuros antdėklas durelių pusėje tolygiai prisiglaustų prie sienos.

Krosnelės pastatymas stiklo pertvaroje Harvia Duo Glass Wall

- Krosnelė montuojama pagal instaliavimo instrukciją, kuri pridėdama prie stiklo pertvaros Harvia Duo glass wall.

Krosnelės prijungimas prie „Harvia“ plieninio kamino

! Nedegi siena, kurios angoje statoma krosnelė, turi tęstis iki pat stogo. Dėmesio! Netaikoma nedegioms plonomis pertvaroms, ties kuriomis plieninį kaminą galima pastatyti pakankamai toli nuo sienos paviršiaus (pavyzdžiui, stiklo pertvarai Harvia Duo glass wall). Turi būti išlaikytas saugus atstumas tarp degių konstrukcijų ir kamino išorinio apvalkalo - mažiausiai 100 mm.

Kamna se instalují do betonové nebo cihlové zdi (viz obrázek)

M3 SL, 20 SL, 20 SL Boiler, Classic 140 SL, 50 SL

- Vytáhněte kolík závěsu a odmontujte dvířka kamen.
- Zastrčte prodloužení topeniště dozadu, abyste mohli instalovat zpět dvířka.

Classic 220 Duo, 20 Duo, 36 Duo

- Vytáhněte přední přírubu.
- Zastrčte prodloužení topeniště otvorem až dozadu, abyste mohli instalovat zpět přírubu a dvířka.
- Vytáhněte kamna tak, aby příruba dolehla na stěnu a dvířka.

Instalace kamen s Harvia Duo Glass Wall.

- Kamna jsou instalována podle instrukcí pro instalaci, které jsou dodávány s Harvia Duo glass wall.

Připojování kamen na ocelový komín Harvia



Nehořlavá stěna, ve které jsou kamna instalována, musí pokračovat až po střechu. POZNÁMKA! Neplatí pro tenké nehořlavé stěnové konstrukce, které umožňují instalovat ocelový komín dostatečně daleko od stěny (například Harvia Duo glass wall). Bezpečná vzdálenost mezi hořlavými stavebními konstrukcemi a vnějším pouzdem komínu musí být minimálně 100 mm.

Installation du poêle dans une ouverture aménagée dans un mur de béton ou de briques (voir figure)

M3 SL, 20 SL, 20 SL Boiler, Classic 140 SL, 50 SL

- Enlevez l'axe de charnière et la porte du poêle.
- Poussez la rallonge du foyer suffisamment loin à travers l'ouverture pour pouvoir fixer la porte.

Classic 220 Duo, 20 Duo, 36 Duo

- Retirez la collerette avant.
- Poussez la rallonge du foyer suffisamment loin à travers l'ouverture pour pouvoir fixer la collerette et la porte.
- Poussez la rallonge du foyer suffisamment loin à travers l'ouverture pour pouvoir fixer la collerette et la porte.

Installation du Poêle avec Harvia Duo paroi en verre

- Le poêle doit être installé conformément aux instructions qui sont livrées avec Harvia Duo paroi en verre.

Raccordement du poêle à une cheminée en acier Harvia



La paroi non combustible que traverse le poêle doit aller jusqu'au toit. REMARQUE ! Cela ne s'applique pas aux parois minces non-combustibles des structures qui permettent l'installation de la cheminée en acier lorsqu'elle est suffisamment éloignée de la paroi (par exemple Harvia Duo paroi en verre). La distance de sécurité entre les structures inflammables et l'enveloppe de la cheminée doit être d'au moins 100 mm.

Montáž pecea w otworze w ścianie betonowej lub ceglanej (zob. rysunek)

M3 SL, 20 SL, 20 SL Boiler, Classic 140 SL, 50 SL

- Wymij sworznie z drzwiczek pecea.
- Przesuń piec w taki sposób, żeby przedłużona komora spalania przeszła przez otwór w ścianie do tego momentu, kiedy będzie możliwe zamontowanie drzwiczek.

Classic 220 Duo, 20 Duo, 36 Duo

- Zdejmij kołnierz frontowy.
- Przesuń piec w taki sposób, żeby przedłużona komora spalania przeszła przez otwór w ścianie do tego momentu, kiedy będzie możliwe zamontowanie kołnierza oraz drzwiczek.
- Przesuń piec do tyłu tak, żeby kołnierz przylegał do ściany oraz drzwiczek.

Montaż pecea ze szklaną ścianką Harvia Duo

- Piec należy zamontować zgodnie z instrukcją montażu dostarczoną ze ścianką szklaną Harvia Duo.

Podłączenie pecea do kanału dymowego Harvia



Ściana wykonana z niepalnych materiałów, w której instalowany jest piec, musi sięgać do sufitu. UWAGA! Nie dotyczy cienkich ścian z materiałów niepalnych, które pozwalają na montaż komina stalowego w wystarczającej odległości od ściany (np. ściana szklana Harvia Duo). Bezpieczna odległość pomiędzy materiałami łatwopalnymi a zewnętrzną osłoną komina wynosi minimum 100 mm.



@ harviaglobal

GLOBAL

Harvia Finland
Teollisuustie 1-7
40951 Muurame
FINLAND
T +358 207 464 000
harvia@harvia.com

CENTRAL EUROPE

Harvia Austria GmbH
Wartenburger Straße 31
4840 Vöcklabruck
AUSTRIA
T +43 (0) 7672 22 900-50
info@harvia.com

RUSSIA

Адрес уполномоченного лица:
000 «Харвия Рус»
196006, Россия. Санкт-Петербург г,
пр-кт Лиговский, д. 266, стр.
1, помещ. 2.1-Н.50
ОГРН 1157847200818
телефон: +78123258294
spb@accountor.ru

